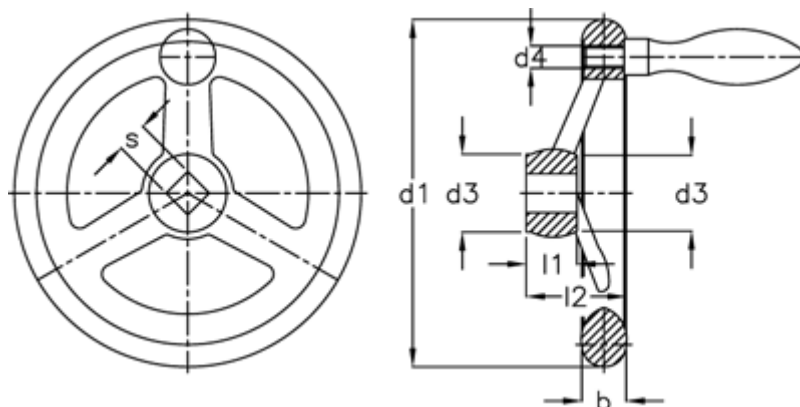


Varenummer: 20315340
Beskrivelse: E+G Håndhjul
DIN 950-GG-250-V17-D

Mål



Antal eger = 5
b = 26
d1 = 250
d3 = 45
d4 = M 12
Håndtag \varnothing = 32
l1 = 28
l2 = 50

s H11 = V 17